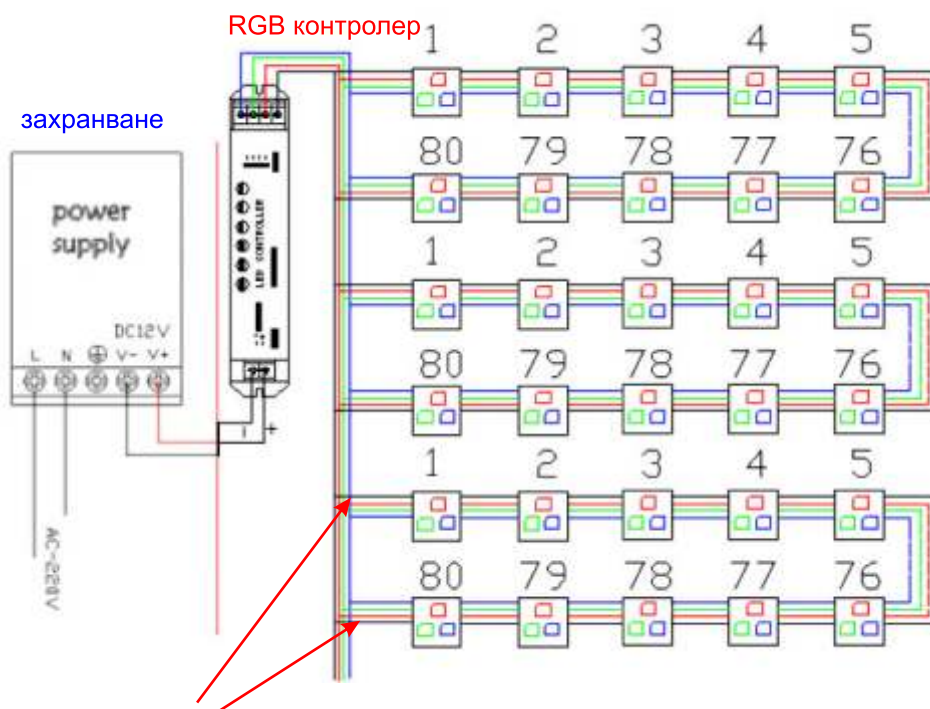


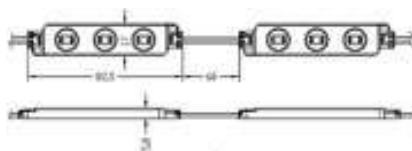
### Свързване на RGB модули

#### 1. Паралелно свързване на RGB модули с контролер.



Може да свържете края на клъстера към началото на контура.

модули с 3x RGB SMD5050 диода



модули с 3 Super Flux диода

#### 2. RGB светодиодни модули предлагани от Про Лайт БГ



PLBG-M07-RGB2-12V



PLBG-M07-RGB2-24V



PLBG-M5050-RGB1



PLBG-M5050-RGB2WP



PLBG-M5050-RGB3SF-WP



PLBG-M01-RGB1-12V

PLBG-M01-RGB1N-5V

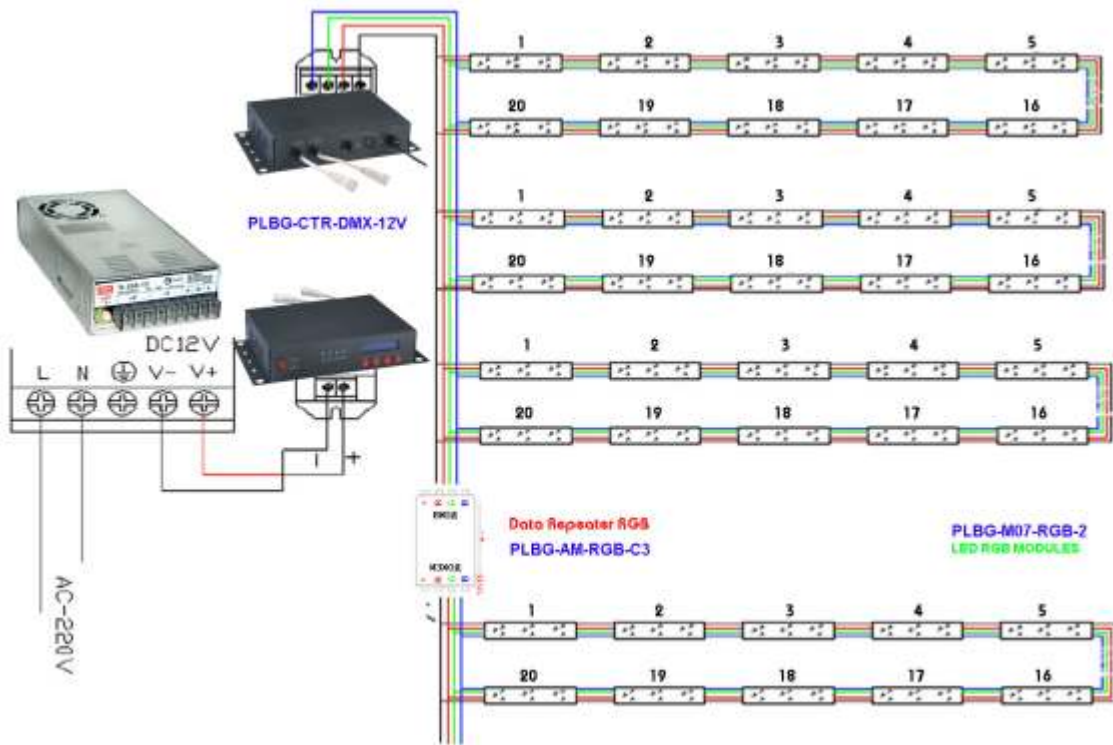


PLBG-M3-RGB-SF

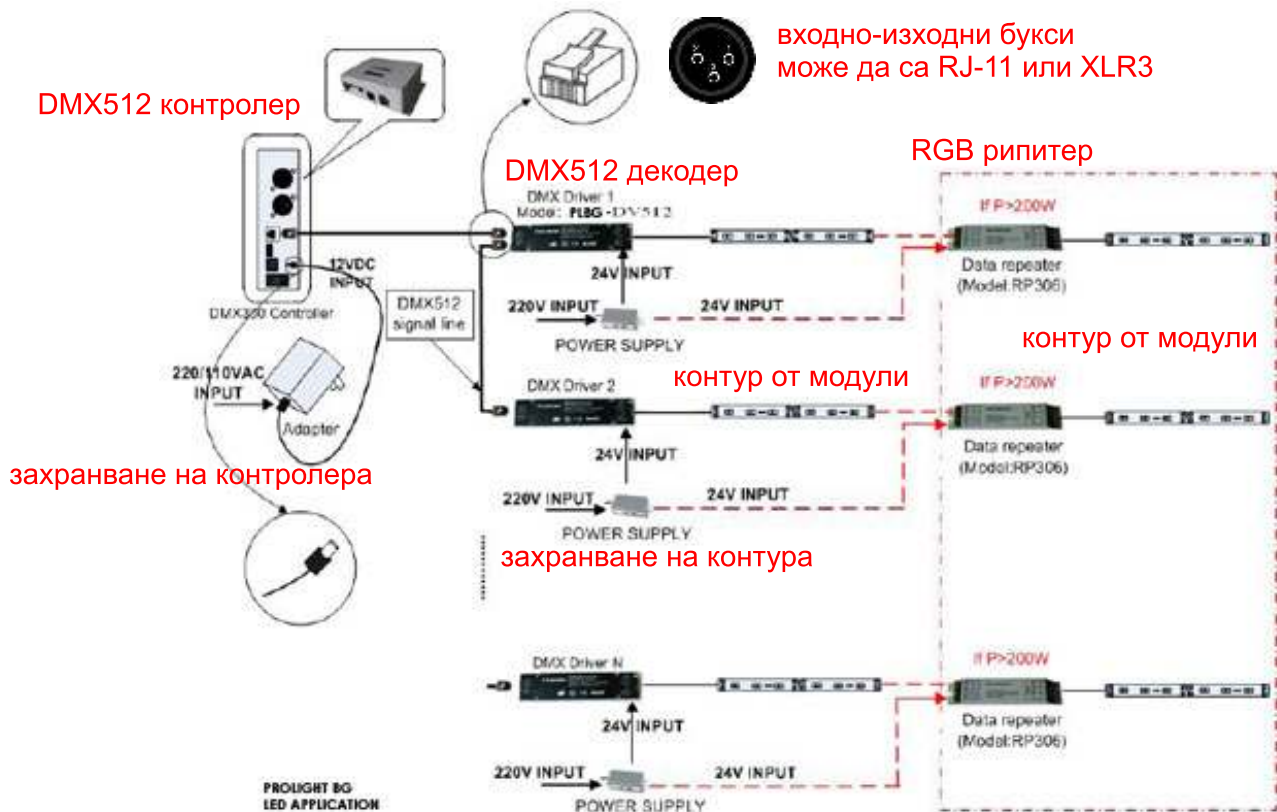
различните модели позволяват различен брой модули в клъстер. това зависи от максимално допустимия ток през модула.

diagram mod.rgb, ver.1007  
n. n. plbg  
www.prolightbg.eu

### 3. Свързване на RGB модули чрез DMX512 контролер и рипитери



### 4. Свързване на RGB модули към DMX512 контролер, декодери и рипитери



инсталирайте захранващите кабели на достатъчно разстояние от цифровите DMX кабели!  
Спазвайте поляритета на цифровите data +, data -, кабели!

diagram mod.rgb, ver.1007  
n. n. plbg  
www.prolightbg.eu