

Технически паспорт на усилвател на RGB сигнал за светодиодни вериги модел PL-RP-RGB-C3

Усилвателят на RGB сигнал **PL-RP-RGB-C3** е предназначен за усилване на RGB сигнала от контролера при дълги светодиодни контури. Устройството оптически разделя отделните сектори на контура, стабилизира работния режим, улеснява подаването на междинно напрежение и поевтинява схемното решение. Поради повтарянето на сигнала от контролера много често усилвателите на RGB сигнал се наричат рипитери (repeater).

Един светодиоден контур може да съдържа неограничен брой рипитери. Устройството е предназначено за включване в светодиодни контури изградени от модули, гъвкави ленти, алуминиеви шини, сценични осветители и други съвместими продукти.



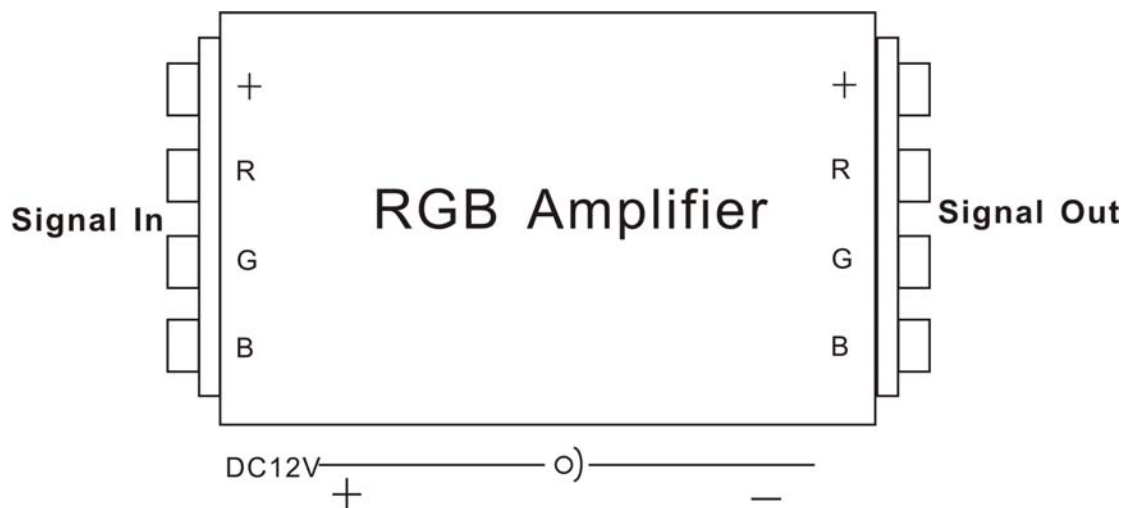
Основни характеристики

- Работна температура:** -20~60°C;
- Захранващо напрежение:** DC12V;
- Габарити:** 93*65*24 мм;
- Начин на свързване:** общ анод
- Номинален товарен ток:** 4А/канал ×3;
- Максимален товарен ток:** 6А/канал ×3;
- Signal output mode:** 3-CMOS open drain output.

функции

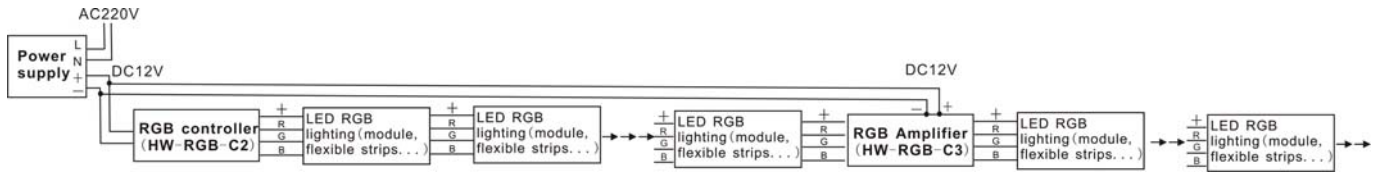
поддържа нивото на R,G,B сигнала подаван от RGB контролера в 3 канала, предпазва светодиодните контури от проникването на смущения, отслабване на сигнала.

Чертеж:

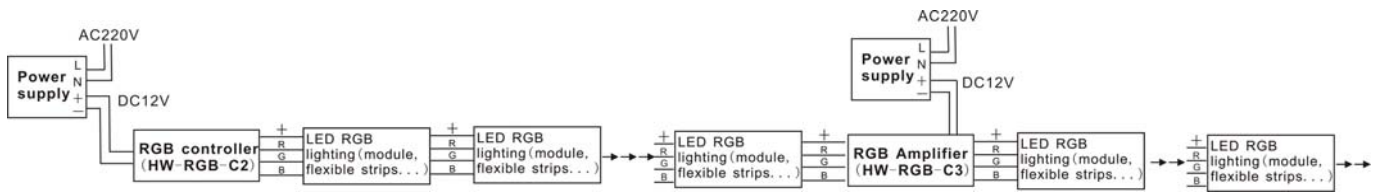


Схеми на свързване:

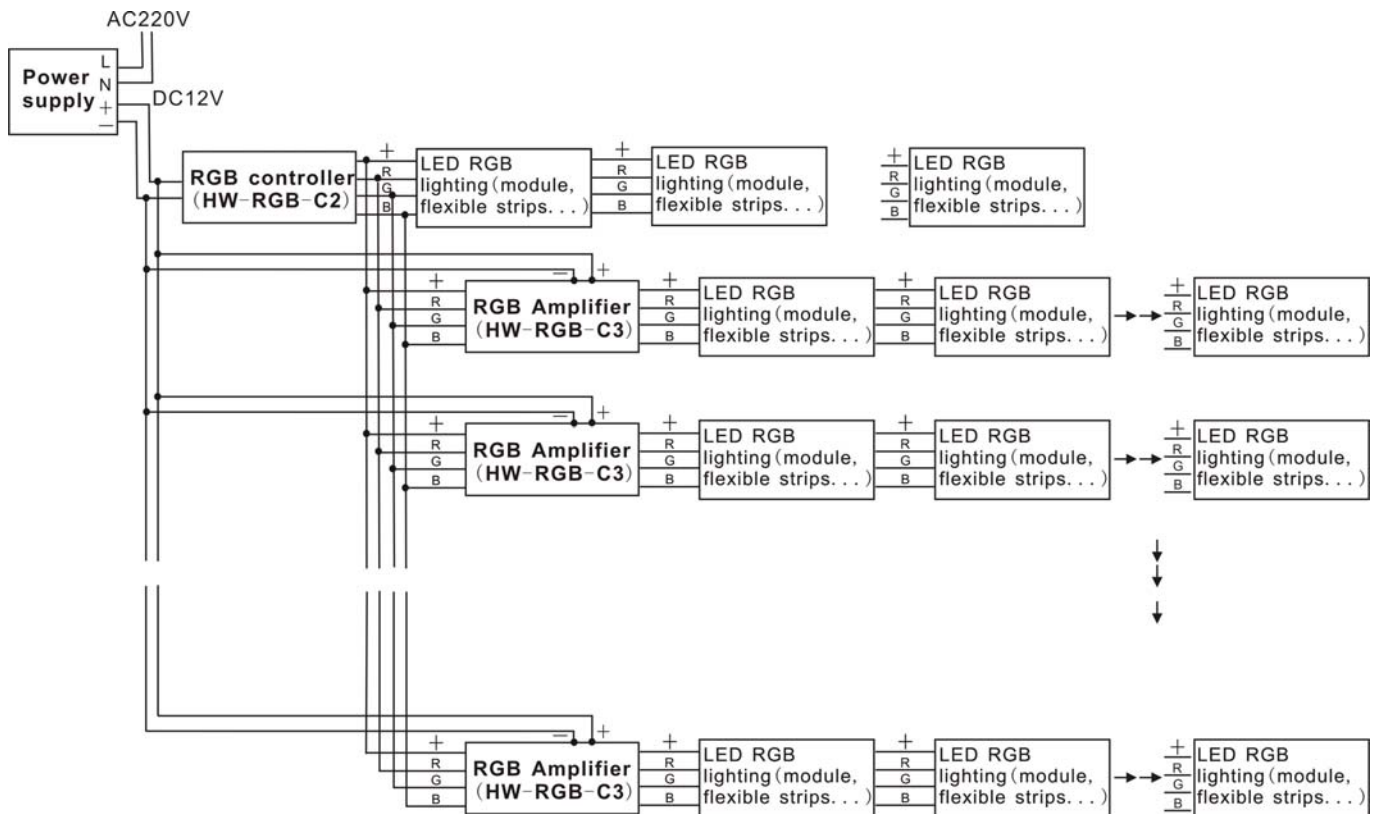
Серино свързване с едно захранващо устройство



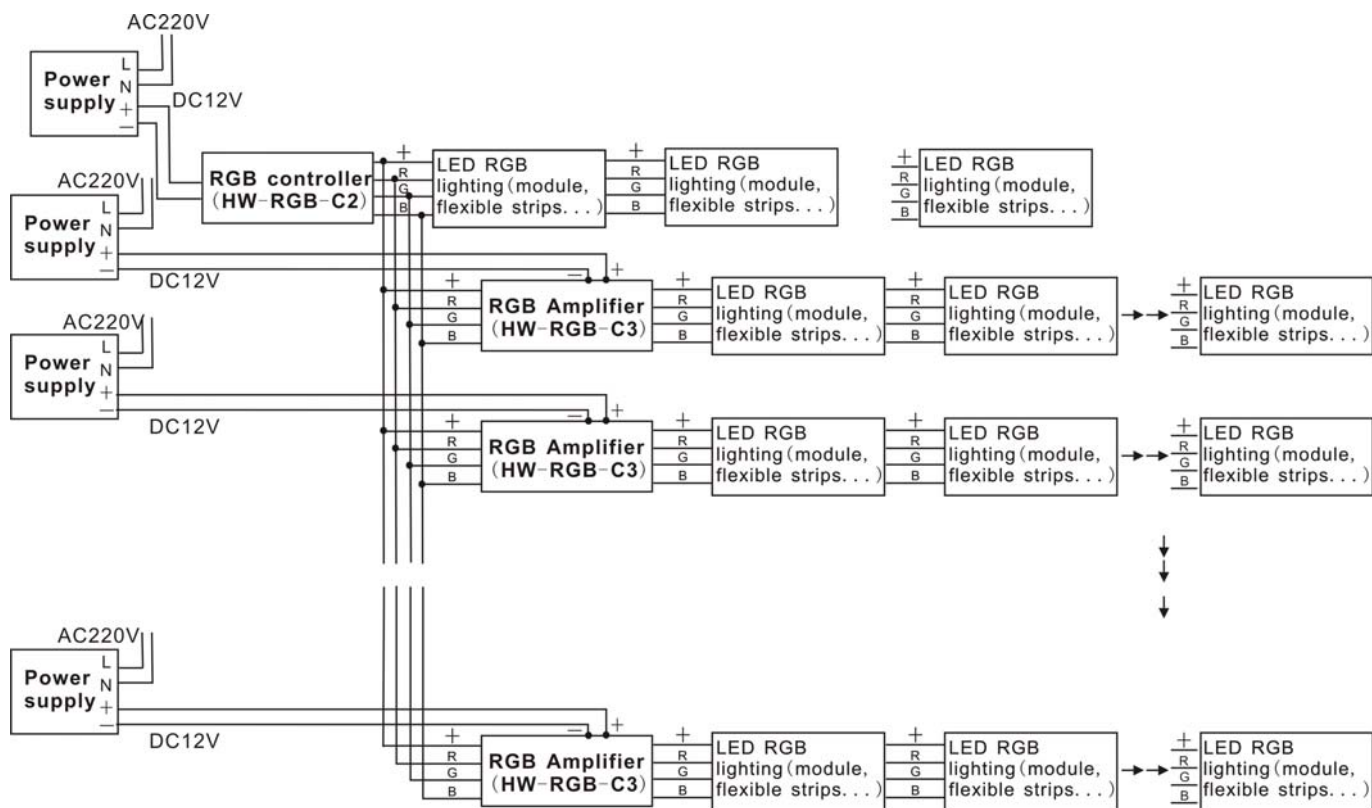
Серино свързване с 2 или повече захранващи устройства



Паралелно свързване с едно захранващо устройство



Паралелно свързване с 2 или повече захранващи устройства



Внимание:

1. Моделът PL-RP-RGB-C3 е за захранващо напрежение 12V DC. Не включвайте устройството към напрежение по-високо от обявеното, това ще го повреди и може да предизвика инцидент.
2. Спазвайте инструкцията и начина на свързване на сигналните кабели и захранващите. Изходите на рипитера са 3 полви транзистора, които са чувствителни на късо съединение.