

Технически паспорт контролер за RGB светодиодни контури модел PL-RGB-C2RF

Контролерите са предназначени за управление на RGB светодиодни контури изградени от модули, гъвкави ленти, сценични и фоновы осветители и други съвместими светодиодни продукти. Предлагаият модел е с радио-дистанционно, с уникален код и обхват >500 м.



Основни характеристики

Работна температура: -20-60 °C
Захранващо напрежение: 12V DC
Изходи: 3-COMS open drain output
Начин на свързване: общ анод
Номинален ток: 4A/канал
Максимален ток: 6A/канал
Дистанционно: RF, обхват > 500 м

Габарити на изделието: 95*65*25 мм
Тегло: 160 гр. (нето), 205 гр. (бруто)

Начин на управление

Контролерът има 4 функционални бутона разположени само на дистанционното със следните функции:

Program (A) – избира последователно вградените в контролера програми. Контролерът има запаметени 10 програми предоставящи възможност за смяна на цветове или други ефекти.

Speed +(B)/ Speed -(C): за програмите, които предлагат смяна на различни режими, променя скоростта на смяна, като всяко натискане е една стъпка от общо 100.

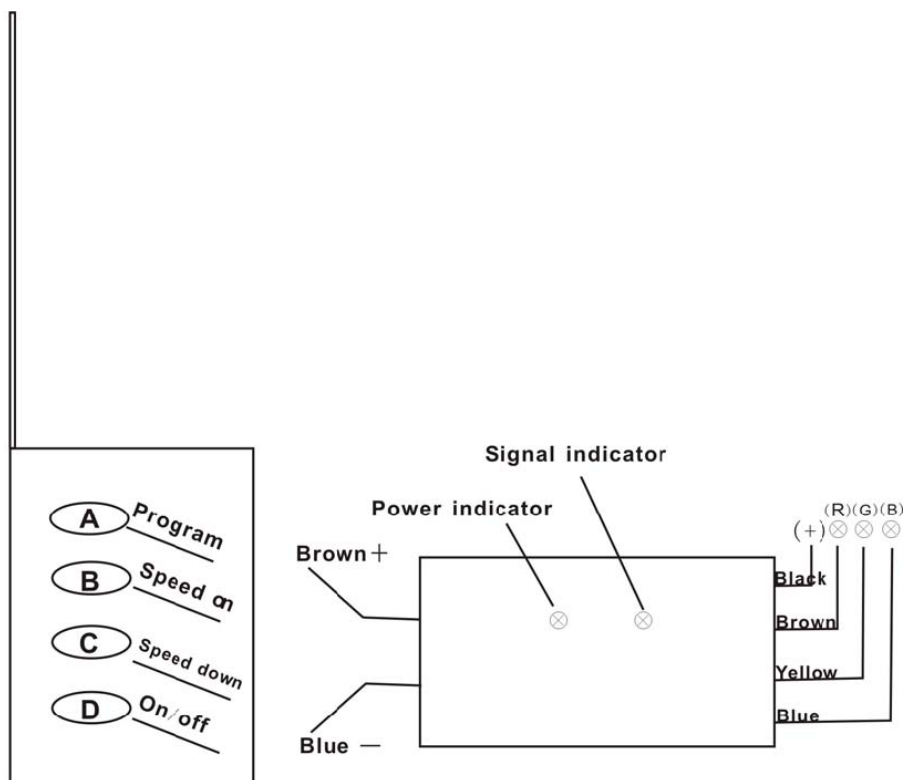
On/Off (D): включва и изключва контролера (Power switch.)

При натискане на бутоните светват индикаторните светодиоди върху контролера, което показва надеждна връзка между предавателя и приемника на дистанционното.

Запометени в контролера програми

No.	Ефект	Забележка
1	Изключва контура	
2	Статичен червен	
3	Статичен син	
4	Статичен лилав	
5	Статичен зелен	
6	Статичен жълт	
7	Статичен циан (синьо-зелен)	
8	Статичен бял	
9	Бърза смяна на режимите	
10	Бавна смяна на режимите	

Чертеж:



Контролер

Signal Indicator – индикаторен светодиод, регистрира избрания режим
Power Indicator – индикаторен светодиод, регистрира включен контролер
Output signal – изходен сигнал
 Black wire – черен проводник за свързване към +12V
 Brown wire – червен канал
 Yellow wire – зелен канал
 Blue wire – син канал
Input power – входно напрежение (захранване на контролера)
 Brown wire – кафяв проводник за свързване към +12V
 Blue wire – син проводник за свързване към -12V (замасяване)

ДИСТАНЦИОННО

A – Program
 B – Speed on
 C – Speed down
 D – On/Off

Внимание:

1. Захранващото напрежение на контролера е 12V DC. Не включвайте устройството към други напрежения, особено по-високи от обявеното.
Съществува опасност да повредите контролера и да предизвикате инцидент.
2. Не свързвайте два проводника заедно за да избегнете късо съединение!
3. Свързвайте проводниците правилно съгласно показана схема.
4. Не сваляйте етикетите от контролера и дистанционното, защото те показват съвместимостта на приемника и предавателя. Контролера е с уникален код и няма съвместимост между различните дистанционни на един и същи модел.
5. Фирмата предоставя 1 година гаранция съгласно ОГУ.

Схеми на свързване на RGB контролер към светодиодни контури:

